



ВОДНЫЙ СКУТЕР LEFEET S1 **РУКОВОДСТВО ПОЛЬЗОВАТЕЛЯ** Ver.1.0 01/01/20

В целях предоставления наилучшего обслуживания нашим клиентам и выпуска лучшей продукции, информация о наших продуктах, включая руководства пользователя, может время от времени обновляться. Посетите наш веб-сайт, чтобы узнать о последних руководствах пользователя и материалах по продукции.

Благодарим за покупку LEFEET S1!

LEFEET S1 — это высокотехнологичный водный скутер, обеспечивающий мощное ускорение под водой. LEFEET S1 легко переносить и использовать благодаря его компактному дизайну и небольшому весу, а также тремя скоростями, способными удовлетворить любые ваши потребности. Модульный дизайн обеспечивает диверсификацию вариантов использования и более высокую безопасность.

Развлекайтесь!

- Команда LEFEET

СОДЕРЖАНИЕ

I - ОБЩАЯ ИНФОРМАЦИЯ

- 1.1 ЧТО В КОРОБКЕ? 4
- 1.2 ТЕХНИКА БЕЗОПАСНОСТИ 5

II - СВОЙСТВА ПРОДУКТА

- 2.1 ИЗОБРАЖЕНИЕ ПРОДУКТА 7
- 2.2 ИЗОБРАЖЕНИЕ ПУЛЬТА ДИСТАНЦИОННОГО
УПРАВЛЕНИЯ 8

III - СБОРКА

- 3.1 СБОРКА РУКОЯТОК 9
- 3.2 УСТАНОВКА КРЕПЛЕНИЯ РУКОЯТКИ
НА УСТРОЙСТВО 10
- 3.3 УСТАНОВКА И УДАЛЕНИЕ АККУМУЛЯТОРА 11

IV - ЗАРЯДКА

- 4.1 КАК ЗАРЯЖАТЬ LEFEET S1 12
- 4.2 КАК ЗАРЯЖАТЬ ПУЛЬТ ДИСТАНЦИОННОГО
УПРАВЛЕНИЯ 13

V - ИСПОЛЬЗОВАНИЕ

- 5.1 ИСПОЛЬЗОВАНИЕ LEFEET S1 14
- 5.2 КАК ЗАКРЕПИТЬ РЕМЕНЬ С ЗАЩИТОЙ ОТ ПОТЕРИ ... 15
- 5.3 СИНХРОНИЗАЦИЯ УСТРОЙСТВА С ПУЛЬТОМ
УПРАВЛЕНИЯ 16

VI - ОБСЛУЖИВАНИЕ

- 6.1 ОЧИСТКА 18
- 6.2 ХРАНЕНИЕ 19
- 6.3 УТИЛИЗАЦИЯ В КОНЦЕ СРОКА СЛУЖБЫ 19

VII - ТЕХНИЧЕСКИЕ ХАРАКТЕРИСТИКИ

- ТЕХНИЧЕСКИЕ ХАРАКТЕРИСТИКИ LEFEET S1 20

ГАРАНТИЙНОЕ ОБСЛУЖИВАНИЕ

I - ОБЩАЯ ИНФОРМАЦИЯ

Пожалуйста, прочитайте все инструкции перед использованием LEFEET S1. Данное руководство ознакомит вас с функциями, правилами эксплуатации и правильного ухода за вашим LEFEET S1. Если у вас есть какие-либо вопросы или вы не нашли в данном руководстве необходимую информацию, пожалуйста, свяжитесь с нами по электронной почте: service@lefeet.com. Прежде чем обратиться в службу поддержки, пожалуйста, подготовьте всю информацию о своей покупке, так как она может понадобиться во время обслуживания.

Обратите внимание на эти значки во время чтения данного руководства:



Примечания с данным значком нужно **ОБЯЗАТЕЛЬНО** прочитать, понять и исполнять во избежание травм, повреждений и т.д.



Примечания с данным значком содержат важную информацию.

1.1 ЧТО В КОРОБКЕ?

1. Крышка устройства x 1
2. Устройство x 1
3. Пульт дистанционного управления x 1
4. Рукоятка x 2
5. Ручка рукоятки x 1
6. Быстросъемные винты x 2
7. Крепление рукояток x 1
8. Аккумулятор x 1
9. Зарядное устройство x 1
10. Кольцо (запасное) x 1
11. Кабель зарядки пульта управления x 1
12. Ремень с защитой от потери x 1
13. Сертификат качества x 1
14. Руководство пользователя x 1

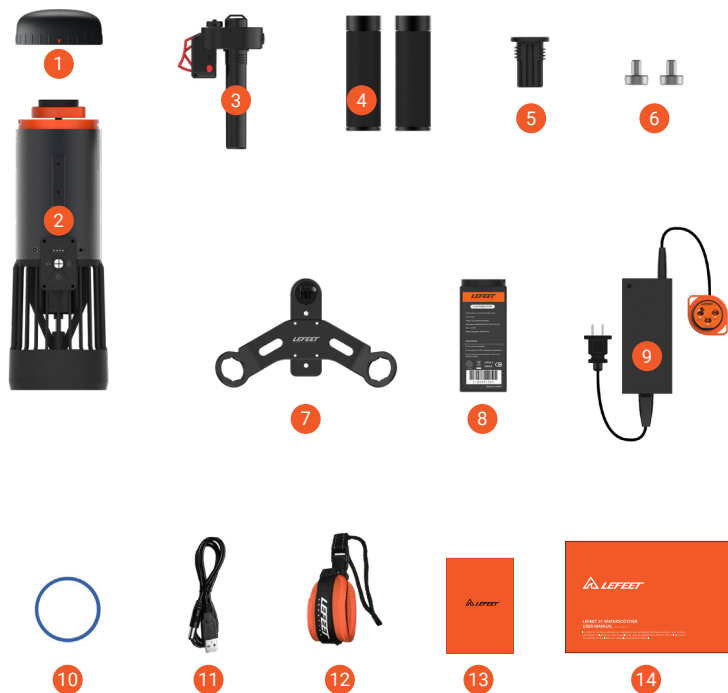


Рис. 1

1.2 ТЕХНИКА БЕЗОПАСНОСТИ

LEFEET S1 был разработан с учетом максимальной безопасности пользователей. Однако, как и в случае с любым другим скутером, использование LEFEET S1 сопряжено с опасностями (например, потерей контроля). Поэтому важно прочитать и следовать всем инструкциям и мерам предосторожности, приведенным в руководстве пользователя, а также руководствоваться здравым смыслом при использовании скутера.

Используя LEFEET S1, пользователь осознает и принимает на себя ответственность за все риски, связанные с использованием LEFEET S1, которые могут включать, но не ограничиваются, травмами мышц, переломами костей, порезами или другими серьезными травмами. Используйте LEFEET S1 на свой страх и риск. Мы не несем ответственности за несчастные случаи, вызванные отсутствием здравого смысла при использовании скутера.

Чтобы обеспечить вашу безопасность, **ВСЕГДА ИСПОЛЬЗУЙТЕ ПОДХОДЯЩЕЕ ЗАЩИТНОЕ ОБОРУДОВАНИЕ**, прочтите и соблюдайте все инструкции и меры предосторожности, приведенные в руководстве пользователя.



- Данный продукт является развлекательным оборудованием, его нельзя использовать в качестве спасательного оборудования.
- Данный продукт можно использовать только в воде. Пожалуйста, не используйте LEFEET S1 на воздухе, иначе он сгорит из-за перегрева.
- Любые приспособления для данного продукта не должны находиться близко к источнику огня или под сильным давлением.
- Рабочая температура данного продукта составляет $0^{\circ}\text{C} \sim 40^{\circ}\text{C}$, а температура хранения любого приспособления для данного продукта составляет $-10^{\circ}\text{C} \sim 50^{\circ}\text{C}$.
- Поверхность продукта не должна контактировать с летучими, кислотными, едкими веществами или острыми предметами.
- Не держите любые части тела или посторонние предметы рядом с гребным винтом, когда в устройство вставлен аккумулятор.
- Послепродажное обслуживание и ремонт могут выполняться только в авторизованном центре. Несанкционированный ремонт аннулирует гарантию. Кроме того, существует риск личной безопасности и нарушения работы продукта.

- Несоввершеннолетние до 14 лет не должны использовать данный продукт. Несоввершеннолетние, достигшие 14-летнего возраста, должны использовать данный продукт под сопровождением опекуна.
- Не используйте данный продукт, если вы не умеете плавать, заниматься снорклингом или дайвингом.
- Не используйте данный продукт в состоянии алкогольного или наркотического опьянения.
- Перед использованием данного продукта убедитесь, что вода подходит для плавания, дайвинга и т. д., и что использование данного продукта разрешено.
- Перед использованием данного продукта убедитесь, что поверхность продукта не повреждена, аккумулятор не поврежден, а гребной винт работает должным образом, чтобы обеспечить достаточную мощность продукта для безопасного возвращения на берег.
- Перед использованием данного продукта для дайвинга удостоверьтесь, что вы обладаете необходимыми навыками для дайвинга, имеете спасательное снаряжение, приняли меры защиты и делать это в сопровождении помощника.
- Пользователи, которые не умеют плавать, должны использовать данный продукт на мелководье и иметь в наличии другого спасательного оборудования или инструктора по плаванию / спасателя.
- При использовании данного продукта надевайте спасательный жилет или спасательное снаряжение, а также шапочку для плавания, не надевайте свободную одежду и держитесь на безопасном расстоянии от других пловцов с длинными волосами или одетых в свободную одежду, чтобы не допустить попадания длинных волос или одежды в гребной винт.
- При использовании данного продукта крепко держитесь за рукоятку и не направляйте переднюю и заднюю часть продукта на себя или других людей, особенно в глаза.
- При использовании данного продукта обращайте внимание на окружающее вас пространство, чтобы избежать столкновения, не допускайте наматывания водорослей или другого мусора на гребной винт.
- Не пытайтесь использовать данный продукт непосредственно на пляже, чтобы избежать попадания песка, ракушек или другого мусора в гребной винт.
- Данный продукт запрещен для погружения на глубину более 40 метров.
- Используйте только предоставленные производителем аксессуары для зарядки. Использование других зарядных устройств не допускается.
- Диапазон температур для зарядки аккумулятора составляет от 10 ° C до 45 ° C.
- Аккумулятор нельзя разбирать и модифицировать, а также его нельзя подвергать сильной вибрации и ударам. Проявляйте осторожность после установки аккумулятора.
- Аккумулятор не должен быть влажным, а металлическое гнездо аккумулятора не должно соприкасаться с жидкостью. Установка, извлечение и хранение аккумулятора должны производиться сухими руками в сухом месте.
- Если во время использования или зарядки аккумулятор издает необычный запах, нагревается, меняет цвет, форму или возникает какая-либо другая аномалия, немедленно прекратите использование или зарядку. Проверьте место хранения, если во время хранения аккумулятора возникнут вышеперечисленные события.
- Не кладите аккумулятор в микроволновые печи, емкости высокого давления или на индукционную посуду.
- Не помещайте аккумулятор под прямыми солнечными лучами, не используйте и не храните аккумулятор в автомобиле в жаркую погоду.
- В случае если аккумулятор протек и жидкость попала в глаз, не трите глаза. Хорошо промойте глаза водой и немедленно обратитесь за медицинской помощью. Иначе аккумуляторная жидкость может повредить глаза.

II - СВОЙСТВА ПРОДУКТА

2.1 ИЗОБРАЖЕНИЕ ПРОДУКТА



Рис. 2

2.2 ИЗОБРАЖЕНИЕ ПУЛЬТА ДИСТАНЦИОННОГО УПРАВЛЕНИЯ



Рис. 3

III - СБОРКА

3.1 СБОРКА РУКОЯТОК



- Перед использованием LEFEET S1 убедитесь, что **рукоятки** затянуты **ручкой рукояток** и **пультом управления**.
- Инструкции к данному разделу приведены только для правшей. **Пульт управления** может быть установлен слева или справа в соответствии с потребностями пользователя.

ШАГ 1. Достаньте из упаковки две **рукоятки**, **ручку рукоятки**, **крепление рукоятки** и **пульт управления**.

ШАГ 2. Будьте внимательны, чтобы не перепутать переднюю и заднюю стороны **пульта управления** при установке, чтобы **триггер пульта управления** был расположен по направлению от вас (Рис. 4).

ШАГ 3. Вставьте **ручку рукоятки** в отверстие в левой части **крепления рукоятки**. Выровняйте **рукоятку** и вставьте **ручку рукоятки** в одну из трубок.

ШАГ 4. Поверните **рукоятку** против часовой стрелки, после того как вставьте ее.

ШАГ 5. Вставьте **ручку рукоятки** в отверстие с левой стороны **крепления рукоятки**, и надежно закрутите вторую **рукоятку**.

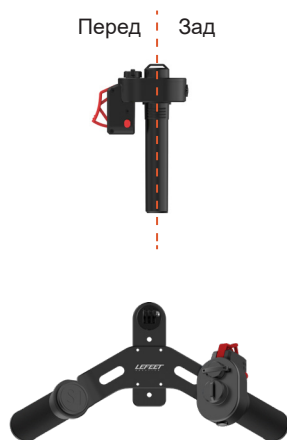


Рис. 4



Рис. 5

3.2 УСТАНОВКА КРЕПЛЕНИЯ РУКОЯТКИ НА УСТРОЙСТВО

ШАГ 1. Сопоставьте направляющую на **устройстве** с отверстием направляющей на **креплении рукоятки**. Насадите **крепление рукоятки** на **устройство** вдоль направляющей, чтобы сопоставить отверстия.

ШАГ 2. Достаньте два **быстросъемных винта** и закрепите их в **устройстве** (с помощью монеты или подобного предмета).

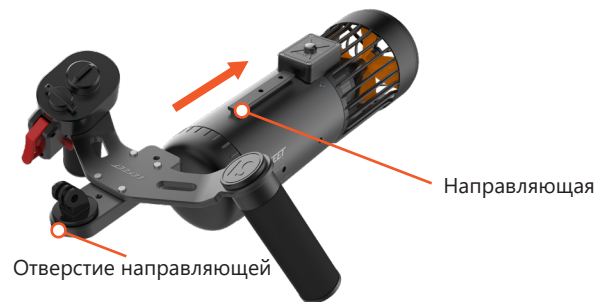


Рис. 6

3.3 УСТАНОВКА И УДАЛЕНИЕ АККУМУЛЯТОРА

ШАГ 1. Откройте **крышку отсека для аккумулятора** и вставьте аккумулятор в отсек (Рис. 7).

ШАГ 2. Аккуратно сопоставьте контакты на аккумуляторе, а затем совместите их (Рис. 7).

ШАГ 3. Убедитесь, что крышка **отсека для аккумулятора** плотно прижата, поверните ее по часовой стрелке на 45°, чтобы зафиксировать аккумулятор. Поворот против часовой стрелки откроет крышку и освободит аккумулятор (Рис. 8).

ШАГ 4. Поверните **крышку устройства** в верхней части **устройства** и плотно ее затяните (Рис. 9). **Доведите оранжевую стрелку на крышке устройства до надписи "OPEN" (Открыто) на устройстве, а затем надавите и поверните по часовой стрелке; когда стрелка находится над словом "LOCK" (закрыто), раздастся щелчок.**

ШАГ 5. Произведите действия в обратном порядке, чтобы удалить аккумулятор.

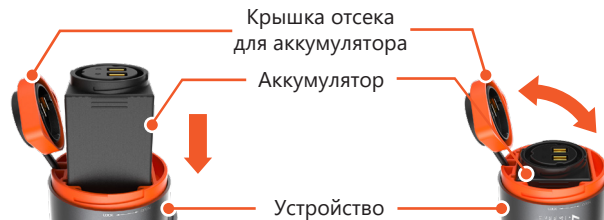


Рис. 7

Поворот на 45° по часовой стрелке для закрытия
Поворот на 45° против часовой стрелки для открытия



Рис. 8



Рис. 9

IV - ЗАРЯДКА



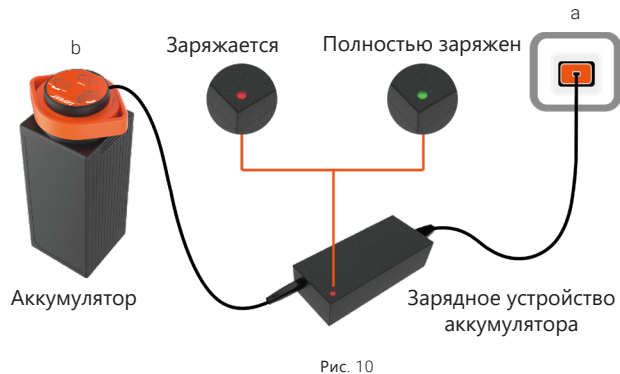
- Перед первым использованием убедитесь, что аккумулятор полностью заряжен.
- Убедитесь, что **устройство** выключено, прежде чем удалять аккумулятор (см. раздел 3.3).

4.1 КАК ЗАРЯЖАТЬ LEFEET S1

ШАГ 1. Подключите штексель (а) **зарядного устройства аккумулятора** к источнику переменного тока (100В-240В; при необходимости используйте переходник).

ШАГ 2. Закрепите контакты (b) с другой стороны **зарядного устройства аккумулятора** на аккумуляторе, и надежно их затяните.

ШАГ 3. Красный цвет индикатора на **зарядном устройстве аккумулятора** означает, что аккумулятор заряжен не полностью, а зеленый цвет означает, что аккумулятор полностью заряжен. Время зарядки — порядка 2,5 часов.



- Отключите **зарядное устройство аккумулятора** от сети, когда аккумулятор не заряжается.

4.2 КАК ЗАРЯЖАТЬ ПУЛЬТ ДИСТАНЦИОННОГО УПРАВЛЕНИЯ



- Перед зарядкой убедитесь, что **пульт дистанционного управления** выключен.
- Ни при каких обстоятельствах не используйте **пульт дистанционного управления**, когда он заряжается или подключен к адаптеру.

ШАГ 1. Поворачивайте крышку **пульта дистанционного управления** в направлении, указанном стрелкой, чтобы ее снять.

ШАГ 2. **Используйте адаптер 5В/1А или стандартный USB-порт для зарядки (не поставляется в комплекте).** Вставьте один конец **кабеля зарядки пульта дистанционного управления** в **пульт дистанционного управления**, а другой — в USB порт.

ШАГ 3. Когда **пульт дистанционного управления** полностью заряжен, индикатор загорится зеленым цветом, отключите **пульт дистанционного управления** от адаптера. Время зарядки — порядка 1,5 часов.



ШАГ 4. После зарядки верните крышку на место и закрепите ее.

Рис. 11

V - ИСПОЛЬЗОВАНИЕ

5.1 ИСПОЛЬЗОВАНИЕ LEFEET S1

ШАГ 1. Убедитесь, что **предохранитель триггера** разблокирован (**триггер** нормально нажимается).

ШАГ 2. Нажмите по очереди на **Выключатель/ Кнопку переключения скорости** на **пульте дистанционного управления** и **устройстве** в течение ~1 секунды, чтобы включить LEFEET S1.

ШАГ 3. Быстро нажмите на один из **Выключателей/Кнопку переключения скорости** на **пульте дистанционного управления** или **устройстве**, чтобы переключать скорости. (Медленная 🐢, Средняя 🐌, Высокая 🏎) *.

Время работы:

30~60 минут (нормальное использование)

*** Примечание:** По мере снижения заряда аккумулятора мощность LEFEET S1 будет постепенно ослабевать, в связи с чем будет происходить постепенное уменьшение и переключение скоростей. Даже если устройство нельзя использовать на высокой или средней скорости, это нормально и не является поводом для переживания.

ШАГ 4. Нажмите на **триггер**, чтобы запустить LEFEET S1, отпустите его, чтобы замедлиться и остановиться.

ШАГ 5. Нажмите на оба **Выключателя/ Кнопки переключения скорости** на **пульте дистанционного управления** и **устройстве** в течение 1 секунды, чтобы отключить LEFEET S1.



Рис. 12



5.2 КАК ЗАКРЕПИТЬ РЕМЕНЬ С ЗАЩИТОЙ ОТ ПОТЕРИ



· **Ремень с защитой от потери** используется только для предотвращения выскальзывания устройства из рук под водой. Он не подходит для поднятия устройства на берегу.

ШАГ 1. Разделите **ремень с защитой от потери** на части а и б (Рис. 13).

ШАГ 2. Сделайте петлю из части а и наденьте гладкой стороной на запястье. Вставьте петлю в пряжку и зажмите (Рис. 14).

ШАГ 3. Вставьте часть б в отверстие **крепления рукоятки** и затяните (Рис. 15).

ШАГ 4. Плотно зажмите пряжку, соединяющую части а и б (Рис. 16).



Рис. 13



Рис. 14

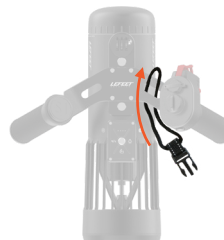


Рис. 15



Рис. 16

5.3 СИНХРОНИЗАЦИЯ УСТРОЙСТВА С ПУЛЬТОМ УПРАВЛЕНИЯ

Пульт дистанционного управления и **устройство** синхронизируются по умолчанию. Если этого не произошло, выполните следующие шаги.

ШАГ 1. Зажмите **Выключатель/Кнопку переключения скорости** на **пульте дистанционного управления** в течение 5 секунд, индикатор быстро мигает белым цветом, **пульт дистанционного управления** запустит процесс синхронизации.

ШАГ 2. Зажмите **Выключатель/Кнопку переключения скорости** на **устройстве** в течение 5 секунд, индикатор быстро мигает белым цветом, **устройство** запустит процесс синхронизации.

ШАГ 3. Когда индикатор переключения скоростей не **устройстве** прекратит мигать, пропеллер начнет медленно вращаться, **устройство** и **пульт дистанционного управления** успешно синхронизированы.

ШАГ 4. Нажмите на **Выключатель/Кнопку переключения скорости** на **пульте дистанционного управления**, индикатор перестанет мигать белым цветом и станет зеленым, **пульт дистанционного управления** прекратит процесс синхронизации.



Выключатель/Кнопка переключения скоростей пульта дистанционного управления

Выключатель/Кнопка переключения скоростей устройства

Рис. 17



· Таким образом можно синхронизировать один **пульт дистанционного управления** с несколькими **устройствами**.

VI - ОБСЛУЖИВАНИЕ

Для поддержания хорошей производительности выполняйте следующие шаги по обслуживанию устройства после каждого использования:

- ШАГ 1.** Погрузите LEFEET S1 в контейнер с чистой водой (не морской) на 30 минут.
- ШАГ 2.** Возьмитесь за **рукоятки** обеими руками, включите устройство и установите медленную скорость на одну минуту. Повторите этот процесс 2~3 раза, пока продукт полностью погружен в воду.
- ШАГ 3.** Вытрите **устройство** мягкой чистой сухой тканью.
- ШАГ 4.** Откройте крышку **устройства**, вытрите капли воды рядом с отсеком для аккумулятора, откройте **крышку отсека для аккумулятора** сухими руками и достаньте аккумулятор.
- ШАГ 5.** Поместите **устройство** и аккумулятор в прохладное и проветриваемое помещение до полного высыхания.

6.1 ОЧИСТКА

Лучше вытащить **крышку гребного винта** для очистки, если гребной винт заблокирован посторонними предметами.



- Перед выполнением описанных ниже операций убедитесь, что питание выключено и аккумулятор извлечен.
- Следите за пальцами, когда очищаете гребной винт от грязи.
- Не ломайте гребной винт во время очистки, так как это необходимая деталь.

ШАГ 1. Поверните **крышку гребного винта** в нижней части LEFEET S1 против часовой стрелки и снимите крышку (будьте осторожны, чтобы ее не повредить).

ШАГ 2. Вращайте гребной винт, чтобы очистить грязь.

ШАГ 3. После очистки выполните шаги в обратном порядке.



Рис. 18

6.2 ХРАНЕНИЕ

- Не храните LEFEET S1 при слишком высокой или низкой температуре, в слишком сухой или влажной среде, под прямыми солнечными лучами и пылью, которые могут со временем вызвать повреждения.
- Полностью зарядите LEFEET S1 перед хранением, чтобы предотвратить чрезмерную разрядку, когда он не используется.
- Если вы не используете устройство в течение длительного времени, заряжайте аккумулятор каждые три месяца.
- Температура хранения не должна превышать $-10^{\circ}\text{C} \sim 50^{\circ}\text{C}$.

6.3 УТИЛИЗАЦИЯ В КОНЦЕ СРОКА СЛУЖБЫ

Данный продукт нельзя утилизировать путем сжигания, захоронения или смешивания с бытовым мусором. Неправильная утилизация аккумулятора, установленного в данном устройстве, может привести к нагреву, взрыву или возгоранию аккумулятора, что может привести к серьезным травмам. Вещества, содержащиеся в аккумуляторе, представляют химическую опасность для окружающей среды. Рекомендуемая утилизация любого LEFEET S1 по окончании срока службы заключается в утилизации всего устройства в центре или на предприятии по переработке электронных отходов.

Местные правила и законы, касающиеся переработки и утилизации литий-ионных аккумуляторов и/или продуктов, содержащих их, различаются в зависимости от страны, штата и местных органов власти. Вы должны ознакомиться с законами и постановлениями, соответствующими месту вашего проживания, чтобы правильно утилизировать аккумулятор и/или устройство. Пользователь несет ответственность за правильную утилизацию использованного

Для получения дополнительной информации о том, куда следует отправлять аккумуляторы и электрические или электронные отходы, обратитесь в местное или региональное управление по утилизации бытовых отходов, в службу утилизации бытовых отходов или в пункт продажи.

VII - ТЕХНИЧЕСКИЕ ХАРАКТЕРИСТИКИ LEFEET S1

	ПОКАЗАТЕЛЬ	ПАРАМЕТРЫ
Устройство	Чистый вес	2,3 кг (с аккумулятором)
	Габариты	31,5 x 30 x 16.5 in (включая крепление рукоятки)
	Температура работы	0°C ~ 40°C
	Глубина работы	40 м
	Настройки скорости	Три настройки: Низкая / Средняя / Высокая *
	Время работы	30 ~ 60 мин (нормальное использование) *
	Тяга	7 кгс
	Приспособления	Поддержка спортивных камер *

- * **Примечание:** 1. По мере снижения заряда аккумулятора мощность LEFEET S1 будет постепенно ослабевать, в связи с чем будет происходить постепенное уменьшение и переключение скоростей. Даже если устройство нельзя использовать на высокой или средней скорости, это нормально и не является поводом для переживания.
2. Все параметры приведены исключительно для справки. Конкретный срок работы аккумулятора будет зависеть от выбранных вами настроек скорости, веса тела пользователя, а также окружающей среды и частоты использования;
3. Крепление для спортивных камер данного продукта поддерживает только некоторые типы спортивных камер, а крепления для других типов камер следует приобретать отдельно.

Аккумулятор	Напряжение зарядки	25.2 Вт
	Ток зарядки	3 А
	Номинальная емкость	4400 мАч
	Номинальная энергия	97,68 Втч
	Температура зарядки	10°C ~ 45°C
	Время зарядки	~ 2.5 ч
	Чистый вес	0,76 ± 0,02 кг
Зарядное устройство аккумулятора	Входное напряжение	100 ~ 240 Вт
	Выходное напряжение	25,2 Вт
	Выходная сила тока	3 А

ГАРАНТИЙНОЕ ОБСЛУЖИВАНИЕ

Уважаемые покупатели:

LEFEET гарантирует, что приобретаемые вами продукты LEFEET S1 разработаны и изготовлены в соответствии с установленными стандартами. При нормальном использовании в течение гарантийного срока не должно возникать никаких функциональных дефектов. Если у вас возникли проблемы в процессе использования, мы рекомендуем вам сначала свериться с руководством пользователя. Вы также можете загрузить руководство пользователя, ознакомиться с часто задаваемыми вопросами, обучающими видео и форумом поддержки на нашем веб-сайте.

СПЕКТР УСЛУГ

На ваш LEFEET S1 распространяется ограниченная гарантия на оборудование сроком на один год, действие которой начинается с даты выставления счета-фактуры. Гарантийный срок на устройство составляет 12 месяцев, а гарантийный срок на аккумулятор — 6 месяцев. Если вы не можете предоставить счет или другое действительное доказательство покупки, то гарантийный срок начнется через 90 дней после даты производства, указанной на продукте или иным образом указанной LEFEET. Если ремонт невозможен или коммерчески невыгоден, мы можем заменить данный продукт новыми или отремонтированными продуктами с аналогичными функциями. После ремонта, обновления прошивки и замены на замененный продукт или аксессуар будет распространяться та же гарантия в течение оставшегося гарантийного срока оригинального продукта.

ПОЛУЧЕНИЕ ПОСЛЕПРОДАЖНОГО ОБСЛУЖИВАНИЯ

Если в течение гарантийного периода продукт не функционирует в соответствии с гарантийными обязательствами, свяжитесь с нами по адресу service@lefeet.com, чтобы получить послепродажное обслуживание.

LEFEET может не предлагать послепродажное обслуживание в некоторых регионах, политика послепродажного обслуживания варьируется в зависимости от места. За услуги, выходящие за рамки обычного набора услуг, может потребоваться дополнительная плата. Пожалуйста, свяжитесь с нами для получения информации о вашем местоположении.

ЧТО НУЖНО СДЕЛАТЬ ПЕРЕД ПОЛУЧЕНИЕМ ПОСЛЕПРОДАЖНОГО ОБСЛУЖИВАНИЯ

Пожалуйста, уточните, какие проблемы возникли с вашим продуктом, после обращения в LEFEET.

Технический специалист LEFEET попытается диагностировать и решить вашу проблему по телефону, электронной почте или удаленно. Если ваша проблема не может быть решена по телефону, вам может потребоваться доставить продукт в офис компании LEFEET для дальнейшего изучения. LEFEET организует ремонт или замену в рамках данного ограниченного гарантийного обслуживания.

ЗАМЕНА ПРОДУКТА И ДЕТАЛЕЙ

Когда послепродажное обслуживание включает замену продукта или детали, замененный продукт или деталь становятся собственностью LEFEET, а предоставленные в качестве замены продукт или деталь становятся вашей собственностью. Только неизменные продукты и детали LEFEET подлежат замене.

Предоставляемые LEFEET в качестве замены продукты или детали могут быть не новыми, но они будут в хорошем рабочем состоянии и, как минимум, функционально эквивалентны оригинальному продукту или детали. На предоставленный в качестве замены продукт или деталь распространяется действие гарантии на исходный продукт.

ИСПОЛЬЗОВАНИЕ ЛИЧНЫХ КОНТАКТНЫХ ДАННЫХ

Если вы получаете услуги в соответствии с этой политикой, вы разрешаете LEFEET хранить, использовать и обрабатывать ваши контактные данные, включая имя, номера телефонов, адрес и адрес электронной почты. Вы соглашаетесь и понимаете, что LEFEET необходимо собирать, обрабатывать и использовать вашу информацию для оказания услуг в соответствии с данной политикой. Мы можем связаться с вами, чтобы узнать, насколько вы удовлетворены нашим обслуживанием, или сообщить вам об отзыве продукции или проблемах безопасности.

Для достижения данных целей вы разрешаете LEFEET передавать вашу информацию в любую страну, в которой компания ведет дела, и предоставлять ее организациям, действующим от нашего имени. Мы также можем раскрыть вашу информацию, если это требуется по закону.

ЧТО НЕ ПОКРЫВАЕТСЯ ДАННОЙ ПОЛИТИКОЙ ПОСЛЕПРОДАЖНОГО ОБСЛУЖИВАНИЯ

Данная политика не покрывает следующие ситуации:

- Несчастные случаи, связанные со столкновением или возгоранием, вызванные искусственными проблемами или проблемами, не связанными с качеством продукции.
- Повреждения, вызванные несанкционированной модификацией и разборкой корпуса согласно неофициальной инструкции по эксплуатации.
- Повреждения, вызванные неправильной установкой, использованием и эксплуатацией, не соответствующими руководством пользователя.
- Клиент ремонтирует детали самостоятельно или просит неавторизованную сервисную службу отремонтировать / модифицировать детали без официальных инструкций.

- Повреждения, вызванные неправильной модификацией схемы в соответствии с неофициальным руководством пользователя, а также неправильным подбором или использованием аккумулятора и зарядного устройства.
- Повреждения, вызванные неправильным использованием продукта или использование продукта в условиях окружающей среды, не соответствующих руководству пользователя.
- Повреждение, вызванное периферийными устройствами, дополнительными устройствами или приспособлениями, отличными от рекомендованных в руководстве пользователя.
- Повреждения, вызванные недостаточной разрядкой при низком уровне заряда аккумулятора или при использовании неисправного аккумулятора.
- Устройство было повреждено, включая, помимо прочего, повреждения, вызванные животными, молнией, аномальным напряжением, пожаром, стихийными бедствиями и транспортировкой.
- Продукты или детали с измененной идентификационной этикеткой, с удаленными или нераспознаваемыми типовым номером, серийным номером, датой производства.
- Продукт не может работать должным образом, потому что он не используется в стране / регионе, где он был первоначально разработан и изготовлен или одобрен для использования.
- Из-за сторонних приложений, которые вы используете с устройством.

ОГРАНИЧЕНИЕ ОТВЕТСТВЕННОСТИ

LEFEET берет на себя ответственность за утерю или повреждение только при следующих обстоятельствах: Ваш продукт принадлежит LEFEET или транспортируется LEFEET. Ни при каких обстоятельствах и несмотря на невыполнение основной цели какого-либо средства правовой защиты, изложенного в настоящем документе, компания LEFEET, ее филиалы, поставщики, дилеры или поставщики услуг не несут ответственности за любое из следующих действий, даже если они проинформированы о такой возможности и независимо от того, основывается ли претензия на контракте, гарантии, халатности, прямой ответственности или другой теории ответственности: 1) претензии третьих лиц к вам о возмещении ущерба; 2) фактический случайный, штрафной, косвенный или последующий ущерб, включая, помимо прочего, упущенную прибыль, коммерческий доход, деловую репутацию или ожидаемую экономию.

Ни в коем случае общая ответственность LEFEET, ее филиалов, поставщиков, дилеров или поставщиков услуг за ущерб по любой причине не может превышать сумму фактического прямого ущерба, но не более суммы, уплаченной за продукт.



LEFEET
ВОДНЫЙ СУКТЕР LEFEET S1

