

Правовая оговорка и предупреждения.....	2
1. Характеристики устройства.....	4
2. Техника безопасности.....	10
3. Основные функции.....	11
4. Меры предосторожности и подготовка.....	12
5. Батарея и перезарядка.....	15
6. Уход и обслуживание.....	17
7. Гарантия.....	18

Правовая оговорка и предупреждение

Благодарим вас за использование моноколеса (ЭМК) KINGSONG. Данное руководство пользователя – это быстрый и удобный путеводитель по его основным функциям, который обеспечит пользователю беспроблемное и приятное использование. К сожалению, мы не можем гарантировать, что данное руководство охватывает все виды чрезвычайных ситуаций, которые могут возникнуть при использовании моноколеса. Поэтому мы напоминаем вам, что стоит управлять устройством внимательно, чтобы обеспечить безопасность для себя и окружающих. Информация, содержащаяся в данном руководстве, влияет на вашу безопасность и ваши законные права и обязанности. Внимательно прочитайте данное руководство, чтобы правильно настроить устройство перед использованием. Если вы не прочтете и не будете следовать инструкциям и предупреждениям, приведенным в данном руководстве, это может привести к серьезным травмам для вас или окружающих вас людей, или к повреждению вашего устройства или имущества.

KINGSONG оставляет за собой право окончательного объяснения данного документа и всех соответствующих документов, касающихся моноколеса (ЭМК) KINGSONG, а также право вносить изменения в любое время без предварительного уведомления.

Используя данное устройство, вы тем самым подтверждаете, что внимательно прочитали данный документ, понимаете и соглашаетесь соблюдать приведенные здесь условия. Вы соглашаетесь с тем, что несете единоличную ответственность за свое поведение при использовании данного устройства и за любые его последствия. Вы соглашаетесь использовать данное устройство только для надлежащих целей и в соответствии со всеми условиями, мерами предосторожности, практикой, порядком действий и рекомендациями, приведенным KINGSONG.

KINGSONG не несет ответственности за ущерб, повреждения или любую юридическую ответственность, понесенные прямо или косвенно в связи с использованием данного устройства. Пользователи должны действовать безопасно и законно, в том числе, но не ограничиваясь, изложенными здесь правилами.

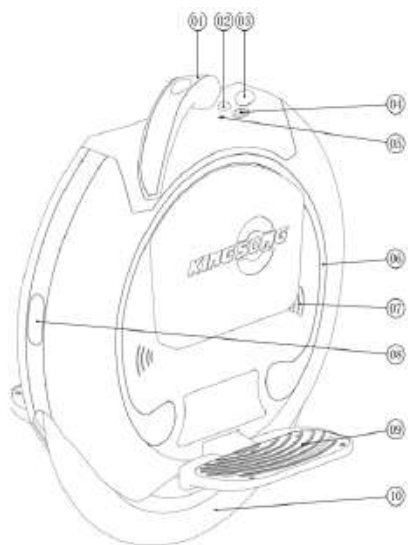
ПРЕДУПРЕЖДЕНИЕ

Прочтите руководство пользователя ПОЛНОСТЬЮ, чтобы ознакомиться с особенностями данного устройства перед началом работы. Неправильное обращение с устройством может привести к его повреждению или повреждению личной собственности и нанесению серьезной травмы. Это сложное устройство. Оно должно управляться с осторожностью и здравым смыслом, и требует некоторых базовых знаний механики. Если использовать данное устройство не безопасным и безответственным образом, это может привести к травме или повреждению устройства или другого имущества. Данное устройство не предназначено для использования детьми без наблюдения со стороны взрослых. НЕ используйте с несовместимыми компонентами или каким-либо иным образом, отличным от указанного в документах по устройству, предоставленных KINGSONG. Инструкции по технике безопасности содержат инструкции по безопасности, эксплуатации и техническому обслуживанию. Перед правильной установкой, настройкой или использованием внимательно ознакомьтесь с инструкциями и предупреждениями, содержащимися в руководстве пользователя и соблюдайте их, чтобы избежать повреждения или серьезной травмы.

1. Характеристики устройства

1.1 Схема: KS-16S

1. Ручка
2. Вспомогательная кнопка
3. Порт зарядки
4. Кнопка вкл/выкл
5. Световой индикатор
6. Светодиодная лента
7. Динамик
8. Фара
9. Педаль
10. Шина

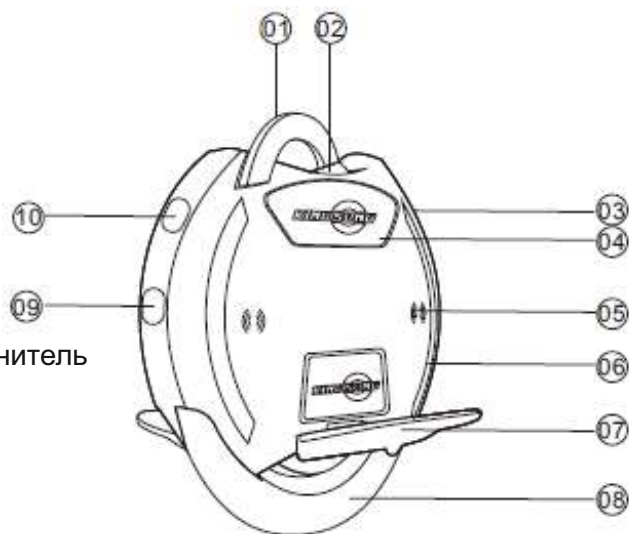


Характеристики
устройства

1. Характеристики устройства

1.2 Схема: KS-14M/KS-14D

1. Ручка
2. Кнопка вкл/выкл
3. Порт зарядки
4. Накладка
5. Динамик
6. Светодиодная лента
7. Педаль
8. Шина
9. Фара
10. USB-порт/ предохранитель

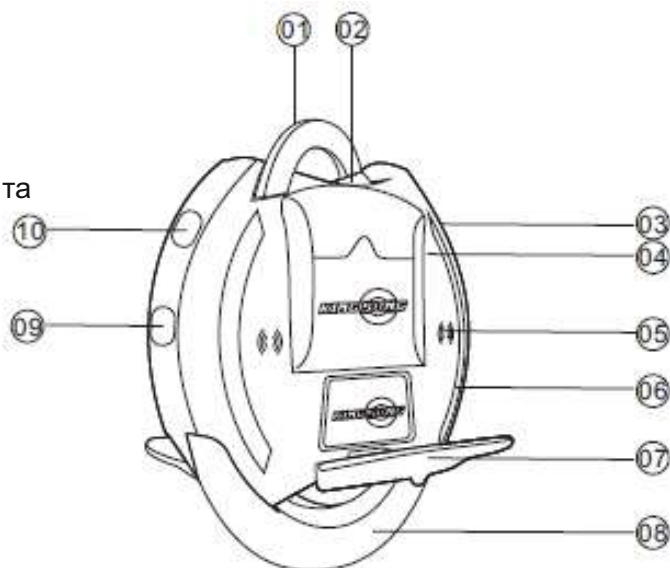


Характеристики
устройства

1. Характеристики устройства

1.3 Схема: KS-14S

1. Ручка
2. Кнопка вкл/выкл
3. Порт зарядки
4. Накладка
5. Динамик
6. Светодиодная лента
7. Педаль
8. Шина
9. Фара
10. USB-порт/
предохранитель

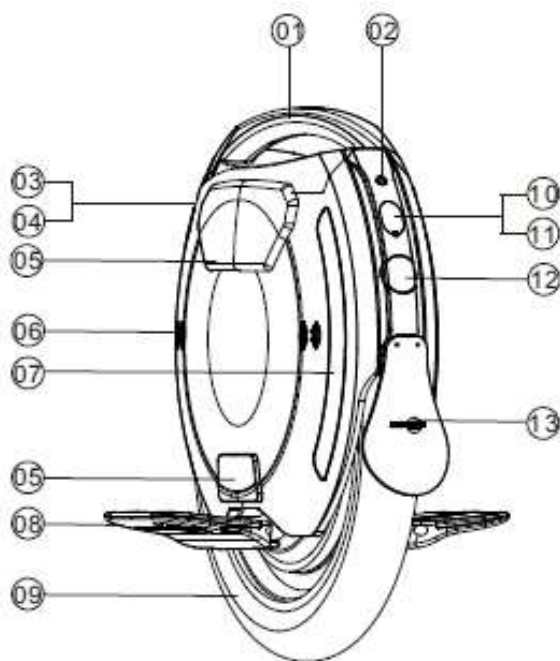


Характеристики
устройства

1. Характеристики устройства

1.4 Схема: KS-18L

1. Ручка
2. Кнопка вкл/выкл
3. Музыкальный порт/ USB-порты для зарядки гаджетов
4. USB-порты для зарядки гаджетов
5. Накладка
6. Динамик
7. Светодиодная лента
8. Педаль
9. Шина
10. Порт зарядки
11. Порт зарядки
12. Фара
13. Брызговик



Характеристики
устройства

Технические характеристики

Технические характеристики

Номер модели	KS-14M	KS-14D	KS-14S	KS-16S	KS-18L
Расчетная скорость	20 км/ч	20 км/ч	20 км/ч	20 км/ч	20 км/ч
Макс. скорость	20 км/ч	30 км/ч	30 км/ч	35 км/ч	50 км/ч
Пробег / полный заряд	174 Втч 15-18 км	340 Втч 20-30 км 420 Втч 30-40 км	680 Втч 55-65 км 840 Втч 65-75 км	680 Втч 60-70 км 840 Втч 70-80 км	1036 Втч 95-105 км
Угол подъема	Около 28 градусов	Около 30 градусов			Около 35 градусов
Температура	-10°C/+60°C				
Макс. нагрузка	100-150 кг				
Напряжение зарядки	Входящий ток 80-240В, исходящий ток 62.7В2А				Входящий ток 80-240В, исходящий ток 84В 2А
Время зарядки	174 Втч около 1.5ч	340 Втч около 2.5ч 420 Втч около 3.5ч	680 Втч около 5.5ч 840 Втч около 6ч	680 Втч около 5.5ч 840 Втч около 6ч	1036 Втч около 7ч
Расчетная мощность	500Вт	800Вт	800Вт	1200Вт	2000Вт
Размер колеса	476x437x202мм	475x437x200мм	475x437x202мм	506x463x196мм	590x495x180мм
Расстояние от земли	125мм	125мм	125мм	125мм	125мм
Размер шины	14", Ф360мм	14", Ф295мм	14", Ф295мм	16", Ф417мм	18", Ф480мм
Чистый вес	12,75кг	13,5-15,0кг	13,5-15,0кг	15,5-17,5кг	22кг
Стандартный комплект	Зарядное устройство 1; руководство пользователей 1				

Технические
характеристики

Основные функции

1. СВЕТОВОЙ ИНДИКАТОР: определяет интенсивность освещения, включается в темноте, в остальное время выключен.
2. Bluetooth/Динамик: Bluetooth позволяет пользователю получить доступ к данным поездки: пробегу и т.д.; аудио Bluetooth автоматически активируется при включении, вы можете наслаждаться музыкой во время поездки.
3. Встроенная ручка: вы можете толкать моноколесо, не поднимая его, с помощью встроенной выдвижной ручки, упрощая транспортировку моноколеса.
4. USB-порт(только для KS-14D/14S/KS-14M/KS-18L): через этот USB-порт можно заряжать портативную электронику.
5. Светодиодная лента: светится во время поездки, отображает уровень заряда батареи, когда колесо включено и остановилось.
6. Защита от чрезмерного крена: когда уровень крена моноколеса превышает 45° , двигатель прекратит работу и автоматически возобновит ее, когда моноколесо вновь примет вертикальное положение.
7. Звуковые и голосовые подсказки: для обеспечения безопасности пользователя будут оповещать голосовые подсказки: перенапряжение, перегрузка, низкий уровень заряда батареи и т.д. Голосовые подсказки можно отключить в приложении, но звуковые – нельзя.
8. Защита от крена назад: при превышении скорости, снижении уровня заряда батареи, высокой температуре педаль будет крениться назад, предотвращая дальнейшее ускорение.

2. Техника безопасности

Являясь спортивным и вспомогательным транспортным средством, предназначенным для использования на улице, в любой момент во время катания может произойти серьезная травма. ПОЖАЛУЙСТА, БУДЬТЕ ВНИМАТЕЛЬНЫ ВСЕ ВРЕМЯ, УЧИТЕСЬ И ПРАКТИКУЙТЕСЬ ПОСТЕПЕННО, ПРЕЖДЕ ЧЕМ РЕГУЛЯРНО ЕЗДИТЬ НА ДАННОМ УСТРОЙСТВЕ, ТЩАТЕЛЬНО ПРОЧИТАЙТЕ ИНСТРУКЦИИ, чтобы управлять рисками.

2.1 Важно

1. Не производите резкого ускорения или замедления, не наклоняйтесь вперед или назад слишком сильно.
2. Не используйте электрическое моноколесо, если есть какие-либо риски случайных падений.
3. Когда раздается звуковой сигнал, оповещающий о перегрузке, перенапряжении, низком уровне заряда батареи сбавьте скорость.
Помните: большинство несчастных случаев вызваны резким ускорением или торможением, потому управляйте ЭМК надлежащим образом, чтобы защитить устройство и пользователя.

2.2 Внимание

1. Надевайте шлем, перчатки, наколенники/ налокотники, а также другие средства индивидуальной защиты.
2. Проверяйте устройство перед каждой поездкой, чтобы убедиться, что никакие детали не ослаблены и не повреждены.
3. При перемещении на местности, переполненной пешеходами, снизьте скорость до их скорости ходьбы.
4. При переноске устройства убедитесь, что питание отключено.
5. Не кладите пальцы на шину, чтобы избежать травм, вызванных застреванием пальцев между шиной и пластиковым корпусом.
6. Не перемещайтесь по автомобильным дорогам и другим запрещенным местам.
7. Не перемещайтесь по неровным поверхностям, таким как грязевые или галечные дороги.
8. Не перемещайтесь по мокрой, скользкой поверхности, особенно заснеженным дорогам.
9. Не позволяйте детям в возрасте до 12 лет использовать ЭМК.
10. Не перемещайтесь на моноколесе зимой.
11. Езда спиной вперед опасна. Старайтесь избегать подобного перемещения.
12. Не прыгайте на ЭМК.

Во время использования устройства могут возникнуть другие внезапные и непредсказуемые риски, пожалуйста, ездите с осторожностью. Электрическое моноколесо KINGSONG, не будет нести ответственность за любые повреждения, вызванные его неправильным использованием.

3 Основные функции

3.1 Встроенная выдвижная ручка

3.2 Цветная светодиодная лента

3.3 Передняя фара и задние тормозные огни

3.4 Bluetooth-динамик: активируйте Bluetooth под названием «KINGSONG», после чего вы можете свободно воспроизводить музыку.

3.5 Приложение

1. Для Android: зайдите на официальный сайт www.kingsong.com, загрузите приложение для Android.

2. Для IOS: загрузите приложение из apple store, введите в строке поиска «kingsong-New».

3.6 Базовая информация

Пользователи могут проверить всю подробную информацию о приложении: температуру, пробег, скорость, напряжение и т.д., которая поможет вам лучше понять состояние электрического моноколеса.

3.7 Режим катания

Режим езды длится от запуска до отключения моноколеса. В режиме игры педаль будет оставаться неподвижной при запуске и отключении. В то время как в режиме обучения педаль будет наклоняться вместе с центром тяжести, то есть наклоняться вперед для запуска, и назад для торможения. Основное различие между двумя режимами заключается в следующем: режим обучения подходит для дальних поездок, обеспечивая максимальный комфорт при езде, снимая усталость с ног; режим игры более гибкий, может подойти группе, желающей тренировать такие навыки, как прыжок в воздухе, а также избежать царапания педалей при подъеме или спуске с крутых склонов. Вы можете выбрать соответствующий режим катания в меню «Настройка режима катания».

3.8 Калибровка электрического моноколеса

1. Прислоните моноколесо к стене под углом, который удобен для езды, и нажмите кнопку «ДА», устройство выключится.

2. Поддерживайте угол устройства, нажмите кнопку питания для включения, прозвучит 5 звуковых сигналов, а затем длительный сигнал включения.

3. Выключите устройство, а затем снова включите, теперь педали моноколеса настроены под необходимым углом.

Основные
функции

4 Меры предосторожности и подготовка

4.1 Меры предосторожности

1. Используйте вспомогательный ремень для обеспечения безопасности вождения.

Новички могут использовать вспомогательный ремень, чтобы предотвратить оцарапывание моноцикла.

Привяжите ремень к ручке ЭМК, поставьте одну ногу на педаль, отрегулируйте ремень до нужной длины. При потере равновесия, и необходимости спрыгнуть с моноколеса, вы можете потащить моноколесо с помощью ремня, чтобы защитить его от падения и поломки.

2. Как держать равновесие

Самобалансирующееся ЭМК обретает равновесие с помощью гироскопа.

При наклоне вперед моноколесо ускоряется; при наклоне назад моноколесо замедляется, чтобы сохранить баланс между водителем и самим устройством.

Как и при езде на велосипеде, вы должны держать лево-правый баланс вашего тела и скорость езды.

Не перемещайтесь на скользкой или неровной поверхности, трение между шиной и землей имеет важное значение для поддержания баланса.

4.2 Подготовка

Найдите правильное место: пожалуйста, не ездите на автомобильных дорогах или в местах большого скопления машин и людей; избегайте ухабистых, гравийных дорог.

Разогрейтесь и наденьте шлем, налокотники, наколенники в случае необходимости.

Проверьте уровень заряда батареи, проверьте моноколесо, чтобы избежать возможных опасных факторов, таких как ослабление деталей, нехарактерный звук; толкните моноколесо рукой, чтобы проверить, нет ли трения между шиной и корпусом.

Найти друга, который поможет вам в случае необходимости.

Привяжите вспомогательный ремень к ручке, отрегулируйте его до нужной длины.

Меры
предосторожности и
подготовка

4 Меры предосторожности и подготовка

Не производите резкого ускорения и замедления, чтобы избежать износа моноколеса.

Не наклоняйтесь слишком сильно, чтобы не упасть, не превышайте скорость.

Не производите резкого ускорения и замедления, чтобы избежать износа моноколеса.

Не наклоняйтесь слишком сильно, чтобы не упасть, не превышайте скорость.

Превышение скорости СТРОГО запрещено. В случае падения безопасность пользователя в приоритете.

Ознакомьтесь с приведенными ниже инструкциями по управлению, чтобы начать обучение.

4.3 Как использовать

1. Включите моноколесо

Возьмитесь за ручку одной рукой, поставьте моноколесо вертикально на землю, и откройте обе педали. Если моноколесо наклоняется вперед или назад после включения питания, подождите, пока он не вернется в вертикальное положение, прежде чем начать использование.

Нажмите кнопку питания, чтобы включить моноколесо, загорятся светодиоды, отображающие уровень заряда батареи и раздастся звуковой сигнал, это значит, что транспортное средство готово к использованию.

Мы рекомендуем вам подтолкнуть моноколесо вперед и назад, чтобы получить представление об интенсивности ускорения и замедления.

2. Попробуйте встать на моноколесо

Встаньте в центр педали той ногой, которой вам будет удобно, чтобы вы могли перенести свой центр тяжести на эту ногу.

Встаньте, используйте ногу, стоящую на педали, чтобы контролировать переднезадний баланс и плотно прислонитесь голенью на резиновую подкладку.

Постепенно перенесите центр тяжести на ногу, стоящую на педали, необходимо образовать опорный треугольник между вашей голенью, стопой и балансирующим моноколесом, в противном случае очень трудно переносить центр тяжести, находясь на моноколесе. Если вы не в состоянии перенести центр тяжести, дальнейшее перемещение не рекомендуется.

Меры
предосторожности и
подготовка

4 Меры предосторожности и подготовка

3. Едьте вперед

Новичкам: как и при езде на велосипеде, перенесите центр тяжести на моноколесо, надавите на педаль, чтобы она наклонилась немного вперед, тем временем, слегка оттолкнитесь второй ногой – моноколесо двинется вперед. Старайтесь сохранять равновесие во время езды, и постепенно поставьте другую ногу на педаль.

Для пользователей среднего уровня: обращайтесь больше внимания на следующие два момента: сохраняйте определенную скорость, контролировать скорость, наклоняясь вперед и назад. Постарайтесь увеличить дистанцию катания, повторяя упражнения.

4. Повороты

Мы обнаружили, что новички стремятся повернуть верхнюю часть туловища, чтобы повернуть. Чтобы повысить эффективность, мы предлагаем вам делать это путем регулировки наклона педалей.

5 Батарея и перезарядка

5.1 Влияние температуры на батарею

Емкость батареи зависит от температуры, пробег на одну зарядку будет незначительно различаться при разных температурах. Следующая таблица приведена только для справки.

Температура (градусов)	-20	-10	0	10	20	30	40	50
Процент использования на 174 Втч	40%	60%	80%	90%	95%	100%	105%	110%
Пробег/заряд (км)	8	12	16	18	19	20	21	22

5.2 Зарядка

Устройство имеет встроенный литиевая батарея. Установка дополнительной батареи не требуется, просто зарядите устройство, когда оно указывает на низкий уровень заряда батареи.

Подключайте источник питания после включения штекера зарядного устройства, это поможет избежать потенциальных рисков, и обеспечить более безопасную зарядку.

Когда красный свет станет зеленым, это будет означать, что зарядка завершена.

Если нет срочной необходимости, пожалуйста, подождите, пока зарядка будет завершена, прежде чем отключать моноколесо, так как после зарядки, защитная плата будет выполнять уравнивание тока.

5 Батарея и перезарядка

Уровень заряда батареи: для отображения уровня заряда батареи используется светодиодная лента. Все светодиодные деления будут гаснуть одно за другим, по мере уменьшения уровня заряда. Проверьте уровень мощности перед использованием, чтобы быть уверенным в том, что уровня заряда хватит для возвращения обратно.

Уровень заряда батареи KS-16S показывается 9 делениями, соответствующими следующему уровню заряда:

Индикатор	9	8	7	6	5	4	3	2	1
Напряжение	>64В	>62,5В	>60В	>59В	>58В	>56В	>54В	>52В	индикатор мигает

Уровень заряда батареи KS-14M, KS-14D и KS-14S показывается 7 делениями, соответствующими следующему уровню заряда:

Индикатор	7	6	5	4	3	2	1
Напряжение	64В-68,9В	62В-64В	59В-62В	57В-59В	54В-57В	52В-54В	50В-52В

Уровень заряда батареи KS-18L показывается 9 делениями, соответствующими следующему уровню заряда:

Индикатор	9	8	7	6	5	4	3	2	1
Напряжение	>81 В	>79,1 В	>76,2 В	>73,4 В	>70,5 В	>67,7В	>64,8	>62В	>60В

6 Уход и обслуживание

6.1 Хранение

Не храните моноколесо во влажном помещении.

Если вы не используете моноколесо, заряджайте батарею не реже одного раза в месяц, чтобы избежать полной разрядки батареи и поддержания длительности срока службы. Кроме того, батарею нельзя самостоятельно демонтировать, в случае необходимости замены, пожалуйста, свяжитесь с нами, и мы предоставим вам профессиональные услуги

Очистите моноколесо с помощью мокрой ткани и моющего средства; запрещается использование бензина, растворителя или любого другого химического реагента.

Используйте трубку поддува, чтобы накачать шину. Без трубки вы не сможете накачать воздух в колесо. Расчетное давление в шине: 2,5Па.

6.2 Чистка моноколеса

Смойте загрязнения при помощи влажной мягкой тряпочки. Засохшую грязь можно удалить при помощи старой зубной щетки и зубной пасты, затем протрите влажной тряпочкой. От царапин можно избавиться при помощи мелкой наждачной бумаги или аналогичного абразивного материала.

НЕ используйте агрессивных жидкостей, таких как растворитель, спирт, бензин и т.д...

Перед чисткой отключите питание и шнур зарядного устройства, закройте защитную крышку порта зарядки, чтобы избежать поражения током.

Не мойте устройство под большим напором воды.

Храните моноколесо в сухом прохладном помещении.

НЕ оставляйте моноколесо вне помещения на длительное время.

Избегайте воздействия прямых солнечных лучей, высоких температур. Это может повредить корпус изделия и шины, снизить длительность работы батареи.

7 Гарантия

7.1 Ограниченная гарантия

Производитель KINGSONG Intell Co., LTD.

обеспечивает гарантию на ЭМК со следующими ограничениями.

Двигатель, материнская плата – на 365 дней с момента отъезда товара с завода.

Аккумуляторная батарея – на 183 дня с момента отправки товара с завода.

Гарантия действительна только в пределах общего пробега в 2000 км.

7.2 Исключения из гарантии

Вышеуказанная ограниченная гарантия НЕ включает повреждение или потерю неисправных элементов, вызванных неисправностью (т.е. гарантия распространяется только на дефекты изготовителя, и не распространяется на любые повреждения, несанкционированное изменение, неправильную эксплуатацию, разборку и т.д.).

7.3 Послепродажное обслуживание

Для послепродажного обслуживания свяжитесь с вашим местным дилером и дистрибьютором для оказания помощи.

Наименование изделия:		Наименование, печать и подпись продавца
Серийный номер:		
Дата продажи:		
Срок гарантии (месяцев с момента продажи):	Изделие - 12 (двенадцать) Аккумулятор - 6 (шесть)	
Контакты компании: (для получения консультаций и направления в центр гарантийного обслуживания)	Москва, 121351, Ивана Франко, д. 10. Телефон: +7 499 653-61-22 website: https://ecodrift.ru/ E-mail: service@ecodrift.ru	
Товар получен, механических повреждений не имеет, к внешнему виду и комплектации товара претензий не имею, с гарантийными обязательствами и правилами эксплуатации ознакомлен и согласен:		
ФИО покупателя:		Подпись:

Гарантия